



ТЕХНОЛОГИИ СОХРАНЕНИЯ ЭНЕРГИИ

ДВЕРИ ОТКАТНЫЕ (ОД П)

ПАСПОРТ

ОГЛАВЛЕНИЕ

1.	ОБЩИЕ СВЕДЕНИЯ	3
2.	НАЗНАЧЕНИЕ И ОБЛАСТЬ ПРИМЕНЕНИЯ.....	3
3.	НОМЕНКЛАТУРНЫЙ РЯД И ОБОЗНАЧЕНИЯ	3
4.	ТЕХНИЧЕСКИЕ ХАРАКТЕРИСТИКИ.....	4
5.	УСТРОЙСТВО ОД П С НАКЛАДНОЙ ПРОФИЛЬНОЙ РАМОЙ	5
6.	КОМПЛЕКТ КРЕПЛЕНИЯ.....	6
7.	МОНТАЖ ОД П НА СТЕНУ ИЗ СЭНДВИЧ-ПАНЕЛЕЙ.....	9
8.	МОНТАЖ ОД П НА СТЕНУ ИЗ БЕТОНА ИЛИ КИРПИЧА.....	10
9.	МОНТАЖ И ПОДКЛЮЧЕНИЕ ЭЛЕКТРОНАГРЕВАТЕЛЬНОГО ПРОВОДА	11
10.	РЕГУЛИРОВКА ДВЕРНОГО БЛОКА	13
11.	УКАЗАНИЯ ПО ЭКСПЛУАТАЦИИ И ТЕХНИЧЕСКОМУ ОБСЛУЖИВАНИЮ	14
12.	ВОЗМОЖНЫЕ НЕИСПРАВНОСТИ И СПОСОБЫ ИХ УСТРАНЕНИЯ.....	14
13.	МЕРЫ БЕЗОПАСНОСТИ.....	14
14.	ХРАНЕНИЕ И ТРАНСПОРТИРОВКА.....	15
15.	УТИЛИЗАЦИЯ	15
16.	КОМПЛЕКТНОСТЬ ПОСТАВКИ	15
17.	ГАРАНТИЙНЫЕ ОБЯЗАТЕЛЬСТВА	16
	Свидетельство о приемке	17
	Формуляр по учету технического обслуживания.....	18

ПОСЛЕ МОНТАЖА ДВЕРИ ОБЯЗАТЕЛЬНО ПРОВОДИТЬ РЕГУЛИРОВКУ ПОЛОТНА!

1. ОБЩИЕ СВЕДЕНИЯ

Настоящий паспорт предназначен для ознакомления с принципом работы, устройством, техническими характеристиками и условиями монтажа холодильных дверей «ПрофХолод».

Откатные противопожарные двери изготавливаются в полном соответствии с чертежами и документацией «ПрофХолод» (ТУ 25.12.10-012-77983254-2017 и ТУ 25.12.10-013-77983254-2017).

Все отзывы и пожелания по улучшению эксплуатационных характеристик просим направлять по адресу: РФ 141000, МО, г. Щёлково, ул. Заводская, д.2, тел/факс (495) 745-01-37, по электронной почте info@profholod.ru

2. НАЗНАЧЕНИЕ И ОБЛАСТЬ ПРИМЕНЕНИЯ

Двери производства «ПрофХолод» предназначены для ограждения и теплоизоляции дверных проемов средне и низкотемпературных камер, холодильных складов и помещений, с повышенными требованиями к пожарной безопасности.

Двери предназначены для эксплуатации при температуре окружающего воздуха от минус 45°C до плюс 55°C и относительной влажности не более 80% в климатических регионах УХЛ, категории размещения 2 и 3, в отапливаемых и неотапливаемых помещениях, и под навесом на открытом воздухе

3. НОМЕНКЛАТУРНЫЙ РЯД И ОБОЗНАЧЕНИЯ

<i>Тип двери</i>	<i>Ширина проема (мм)</i>	<i>Высота проема (мм)</i>	<i>Толщина дверного полотна (мм)</i>	<i>Материал наружной стороны дверного полотна</i>	<i>Материал внутренней стороны дверного полотна</i>	<i>Высота порога (мм)</i>	<i>Температурный режим (Н или С)</i>	<i>Направление отката (Пр - вправо, Лев - влево)</i>
ОД П	XXXX	XXXX	150	XXX-XXX	XXX-XXX	X	X	XX

МАТЕРИАЛЫ, ИЗ КОТОРЫХ ВЫПОЛНЕНА ДВЕРЬ:

<i>Обозначение материала</i>	<i>Описание</i>
RAL-0,6	Листовой металл толщиной 0,6 мм с полимерным покрытием RAL
Zn-0,6	Лист оцинкованного металла толщиной 0,6 мм
AISI 304-0,6	Нержавеющая сталь марки 304 (для пищевых продуктов) толщиной 0,6 мм
AISI 430-0,6	Нержавеющая сталь марки 430 (общего назначения) толщиной 0,6 мм

В ТАБЛИЦЕ 1 ПРИВЕДЕН ДИАПАЗОН РАЗМЕРОВ СВЕТОВЫХ ПРОЕМОВ ОД П ПРОИЗВОДСТВА «ПРОФХОЛОД»

Таблица 1: Диапазон размеров дверей ОД П (кратно 10 мм)

Ширина проема	Высота проема	Толщина полотна
800...2600	1800...2600	150

Откатные противопожарные двери комплектуются исключительно металлической фурнитурой: собственного производства «ПрофХолод»; Fermod (Франция).



Рисунок 1. Фурнитура для ОД П

- 1 - Наружная ручка для открывания ПрофХолод
- 2 - Внутренняя ручка для открывания ПрофХолод
- 3 - Верхний левый кронштейн с роликом ПрофХолод
- 4 - Верхний правый кронштейн с роликом ПрофХолод
- 5 - Нижний кронштейн ПрофХолод
- 6 - Нижний направляющий захват ПрофХолод
- 7 - Нижний направляющий упор ПрофХолод
- 8 - Замок для откатной двери №57 Fermod

ОРИГИНАЛЬНОСТЬ СЕКРЕТА ЗАМКА НА ДВЕРЯХ ОДНОЙ ПАРТИИ НЕ ГАРАНТИРУЕТСЯ!

4. ТЕХНИЧЕСКИЕ ХАРАКТЕРИСТИКИ

Дверное полотно, состоит из стальных оцинкованных окрашенных листов толщиной 0,5 мм. По торцам конструкции установлены металлические швеллеры толщиной 2 мм, повышающие целостность и несущую способность двери.

В качестве наполнителя используется жесткий пенополиизоцианурат (PIR) толщиной 150 мм, из компонентов Dow Chemical (Германия).

Плотность пены - 50 кг/м³, теплопроводность — 0,022 Вт/К·м.

Для герметизации холодильной двери применяется двойной контур резинового уплотнителя, а также терморасширяющаяся лента, которая под действием высоких температур (от 150 °С) заполняет зазор между полотном и рамой, препятствуя проникновению огня и дыма в помещение.

При сборке полотна используются только огнеупорные пены и герметики.

В случае низкотемпературного исполнения, дверные рамы снабжаются электронагревательным проводом (ПЭН) для предотвращения примерзания уплотнительного профиля. Все элементы дверного полотна выполнены без «мостиков холода» для исключения потерь холода.

Таблица 2. Характеристики ПЭНа

Характеристика ПЭНа	Ед. измерения	Значение
Напряжение	В	220
Частота	Гц	50
Диаметр	мм	Не более 8
Удельная мощность	Вт/м	30 ~ 40

Защиту дверного полотна от мелких повреждений обеспечивает специальная самоклеящаяся полиэтиленовая пленка, которая удаляется после монтажа. Настоятельно рекомендуется удалить пленку не позднее трех месяцев с момента производства двери.

5. УСТРОЙСТВО ОД П С НАКЛАДНОЙ ПРОФИЛЬНОЙ РАМОЙ

Стандартная рама изготавливается из листовой холоднокатаной стали толщиной 2 мм и красится порошковой эмалевой краской в цвет RAL9003 или другой цвет таблицы RAL. Возможно изготовление из нержавеющей стали AISI 304 или AISI 430. Монтируется рама с одной стороны проема с помощью комплекта крепления (опция):

- На проем стены из сэндвич-панелей;
- На проем несущих стен из бетона или кирпича;
- На металлоконструкцию.

Габаритные размеры металлической рамы зависят от размеров светового проема:

- Ширина рамы = ширина светового проема + 400 мм;
- Высота рамы = высота светового проема + 200 мм + высота порога.



Рисунок 2. Металлическая накладная рама для дверей ОД П
Слева – без порога, справа – с порогом

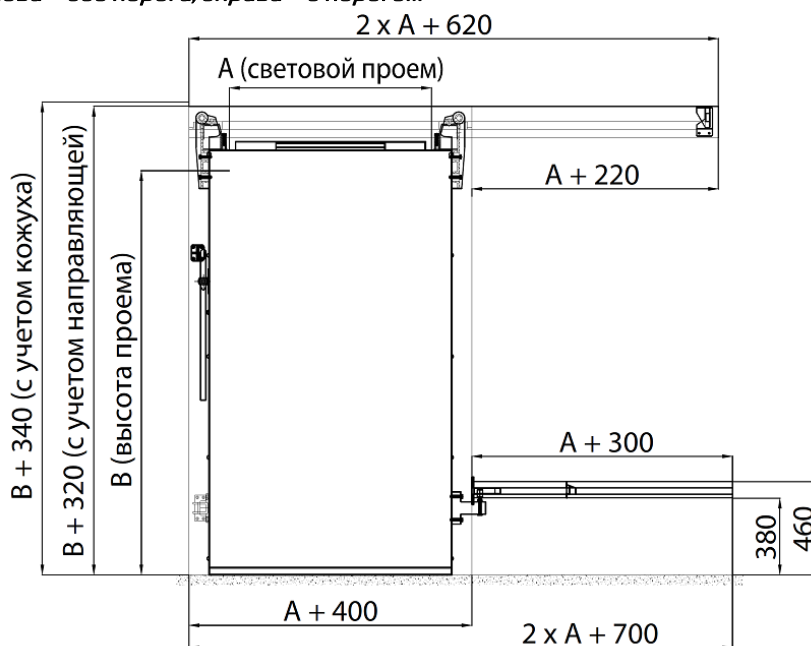


Рисунок 3. ОД П, укомплектованная накладной металлической рамой, нижней и верхней направляющими для стандартных проемов.

6. КОМПЛЕКТ КРЕПЛЕНИЯ

МЕТАЛЛИЧЕСКАЯ РАМА ВМЕСТЕ С ДВЕРНЫМ ПОЛОТНОМ КРЕПИТСЯ К СТЕНЕ ПРИ ПОМОЩИ КОМПЛЕКТА КРЕПЛЕНИЯ (ОПЦИЯ).

УЗЛЫ КРЕПЛЕНИЯ ОД ПРЕДСТАВЛЕНЫ НИЖЕ:

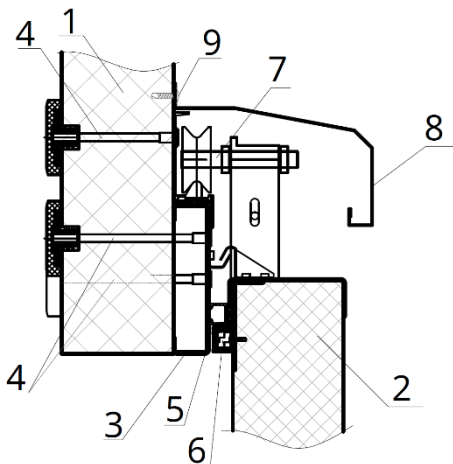


Рисунок 5. Крепление верхней направляющей и защитного кожуха к стене из сэндвич-панелей. Сечение в участке проема.

- 1- Стеновая сэндвич-панель
- 2- Дверное полотно
- 3- Металлическая накладная рама
- 4- Комплект крепления
- 5- Терморасширяющаяся лента
- 6- Базальтовая вата
- 7- Кронштейн с роликом
- 8- Защитный кожух
- 9- Саморез для фасонных элементов

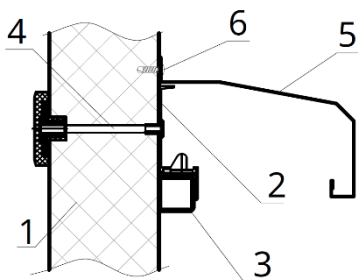


Рисунок 6. Крепление верхней направляющей и защитного кожуха к стене из сэндвич-панелей.

- 1- Стеновая сэндвич-панель
- 2- Верхняя направляющая ОД
- 3- Направляющая, к которой крепится торец защитного кожуха
- 4- Комплект крепления (опция)
- 5- Защитный кожух (опция)
- 6- Саморез для фасонных элементов

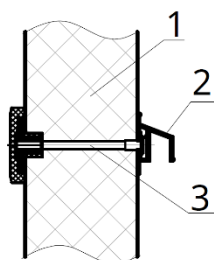


Рисунок 7. Крепление нижней направляющей к стене из сэндвич-панелей.

- 1- Стеновая сэндвич-панель
- 2- Нижняя направляющая
- 3- Комплект крепления (опция)

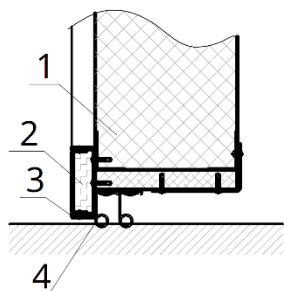


Рисунок 8. Примыкание дверного полотна к полу (исполнение двери без порога).

- 1- Дверное полотно
- 2- Базальтовая вата
- 3- Терморасширяющаяся лента
- 4- Нижний уплотнитель

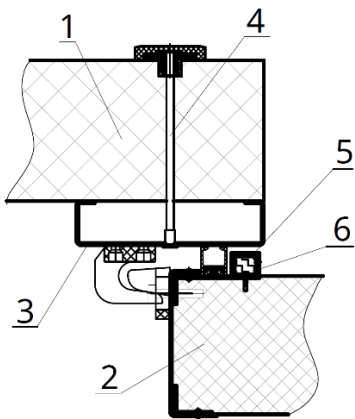


Рисунок 9. Крепление нижней направляющей к стене из сэндвич-панелей.

- 1- Стеновая сэндвич-панель
- 2- Дверное полотно
- 3- Накладная металлическая рама
- 4- Комплект крепления (опция)
- 5- Терморасширяющаяся лента
- 6- Базальтовая вата

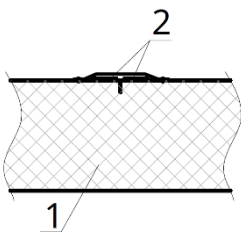


Рисунок 10. Участок дверного полотна.

- 1- Дверное полотно
- 2- Терморасширяющаяся лента

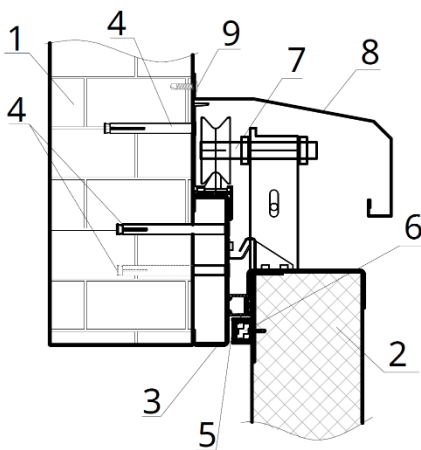


Рисунок 11. Крепление верхней направляющей и защитного кожуха к кирпичной стене. Сечение в участке проема.

- 1- Кирпичная стена
- 2- Дверное полотно
- 3- Металлическая накладная рама
- 4- Комплект крепления (опция)
- 5- Терморасширяющаяся лента
- 6- Базальтовая вата
- 7- Кронштейн с роликом
- 8- Защитный кожух направляющей (опция)
- 9- Саморез для фасонных элементов

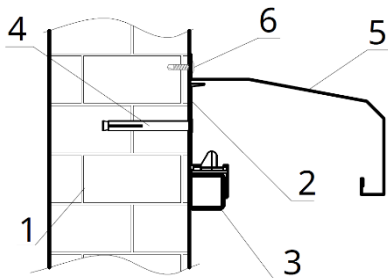


Рисунок 12. Крепление верхней направляющей и защитного кожуха к кирпичной стене.

- 1- Кирпичная стена
- 2- Верхняя направляющая
- 3- Направляющая, к которой крепится торец защитного кожуха
- 4- Комплект крепления
- 5- Защитный кожух
- 6- Саморез для фасонных элементов

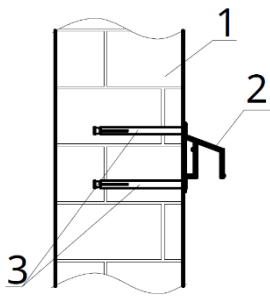


Рисунок 13. Крепление нижней направляющей к кирпичной стене.

- 1- Кирпичная стена
- 2- Нижняя направляющая
- 3- Комплект крепления (опция)

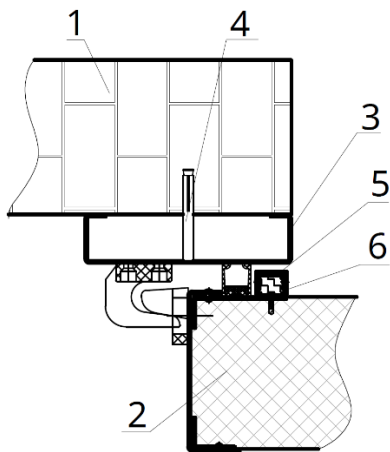


Рисунок 14. Крепление нижней направляющей к кирпичной стене.

- 1- Кирпичная стена
- 2- Дверное полотно
- 3- Накладная металлическая рама
- 4- Комплект крепления (опция)
- 5- Терморасширяющаяся лента
- 6- Базальтовая вата

7. МОНТАЖ ОД П НА СТЕНУ ИЗ СЭНДВИЧ-ПАНЕЛЕЙ

Установка дверного блока производится исключительно на подготовленный проем. Проем стены из сэндвич-панелей должен быть обрамлен.

- Перед установкой двери необходимо убедиться в том, что полотно не было повреждено во время транспортировки, проверить комплектность.
- Проверить размеры монтажного проема на соответствие с размерами, указанными в номенклатуре двери. Допустимое отклонение размеров ширины и высоты монтажного проема ± 5 мм. Разность диагоналей ± 5 мм.
- Собрать комплектующие рамы.
- Установить раму в монтажный проем и выставить в двух плоскостях: стойки вертикально, а поперечину горизонтально (допускается незначительный выступ обрамления дверного проема (2-3 мм)).
- На стене выполнить разметку отверстий крепления рамы.
- По проведенной разметке выполнить сквозные отверстия в сэндвич панели сверлом диаметром 9мм, обеспечивая перпендикулярность отверстия плоскости панели.
- С обратной стороны сэндвич-панели отверстие рассверлить до диаметра 19-24 мм, используя сверло или «коронку».
- В участке прилегания рамы к стене наклеить на раму ленту ППЭ 3х10 для предотвращения моста холода.
- При необходимости на внутреннюю сторону рамы, в месте прилегания дверного уплотнителя, клеить электронагревательный провод (ПЭН) с помощью алюминиевого скотча.
- Крепление рамки производить при помощи комплекта крепления (опция).
- Перед окончательной протяжкой крепежных гаек проверить установку рамы по уровню в вертикальной и горизонтальной плоскостях.
- Приложить верхнюю направляющую к рамке дверного проема, выровнявая ее по торцу рамки.
- Разметить отверстия крепления направляющей.
- По проведенной разметке выполнить сквозные отверстия в сэндвич-панели сверлом диаметром 11 мм, обеспечивая перпендикулярность отверстия плоскости панели.
- С обратной стороны панели отверстия рассверлить до диаметра 19-24 мм, используя сверло или «коронку».
- Крепление направляющей производить при помощи комплекта крепления (опция).
- Перед окончательной протяжкой крепежных гаек проверить установку направляющей по уровню в горизонтальной плоскости.
- Приложить нижнюю направляющую к стене, совместив отверстия нижнего кронштейна направляющей с предварительно выполненными отверстиями в рамке дверного проема. Выставить нижнюю направляющую по уровню в горизонтальной плоскости.
- Разметить крепежные отверстия с равным шагом по всей длине нижней направляющей по линии, совпадающей с центром паза профиля нижней направляющей.
- По проведенной разметке выполнить сквозные отверстия в сэндвич-панели сверлом диаметром 9 мм, обеспечивая перпендикулярность отверстия плоскости панели.
- Крепление нижней направляющей производить при помощи комплекта крепления (опция).
- Перед окончательной протяжкой крепежных гаек проверить установку нижней направляющей по уровню в горизонтальной плоскости.
- Навесить дверное полотно роликами на верхнюю направляющую.
- Установить предварительно снятый нижний ролик, введя его в зацепление с нижней направляющей.
- На закрытой двери, ослабив болты, добиться плотного, но без пережима, примыкания нижнего шлейфового уплотнителя к поверхности пола. Сжатие уплотнителя должно быть в пределах 3-5 мм.
- После проведения регулировки, болты затянуть до упора.
- Прижав дверное полотно к проему, с помощью регулировочных гаек добиться прижима контурного уплотнителя дверного полотна в верхних углах к рамке дверного проема.
- Ослабив болты крепления нижнего ролика, нижнего направляющего захвата и прижав дверное полотно к дверному проему добиться равномерного прижима контурного уплотнителя по всей высоте, после чего болты затянуть до упора.

8. МОНТАЖ ОД П НА СТЕНУ ИЗ БЕТОНА ИЛИ КИРПИЧА

Установка дверного блока производится исключительно на подготовленный проем. Проем стены из кирпичной кладки должен быть подготовлен под чистовую отделку.

- Перед установкой двери необходимо убедиться в том, что полотно не было повреждено во время транспортировки, проверить комплектность.
- Проверить размеры монтажного проема на соответствие с размерами, указанными в номенклатуре двери. Допустимое отклонение размеров ширины и высоты монтажного проема ± 5 мм. Разность диагоналей ± 5 мм.
- Собрать комплектующие рамы.
- Приложить раму, выравнивая ее по дверному проему (допускается незначительный выступ обрамления дверного проема (2-3 мм)).
- Разметить отверстия крепления рамы.
- По проведенной разметке выполнить глухие отверстия буром диаметром 10 мм на глубину 80...100 мм, обеспечивая перпендикулярность отверстия плоскости стены.
- При необходимости на внутреннюю сторону рамы, в месте прилегания дверного уплотнителя, клеить электронагревательный провод (ПЭН) с помощью алюминиевого скотча.
- Крепление рамы производить при помощи комплекта крепления (опция).
- Перед окончательной протяжкой анкеров проверить установку рамы по уровню в вертикальной и горизонтальной плоскостях.
- Приложить верхнюю направляющую к раме дверного проема, выравнивая ее по торцу рамы.
- Разметить отверстия крепления направляющей.
- По проведенной разметке выполнить глухие отверстия буром диаметром 10 мм на глубину 80...100 мм, обеспечивая перпендикулярность отверстия плоскости стены.
- Крепление направляющей производить при помощи комплекта крепления (опция).
- В верхней и нижней полке алюминиевого профиля нижней направляющей, с равным шагом по всей длине высверлить отверстия $\varnothing 8$.
- Приложить нижнюю направляющую к стене, совместив отверстия нижнего кронштейна направляющей с предварительно выполненными отверстиями в рамке дверного проема. Выставить нижнюю направляющую по уровню в горизонтальной плоскости.
- Разметить крепежные отверстия по просверленным отверстиям $\varnothing 8$.
- По проведенной разметке выполнить глухие отверстия буром диаметром 8 мм на глубину 60...80 мм, обеспечивая перпендикулярность отверстия плоскости стены.
- Крепление нижней направляющей производить при помощи комплекта крепления (опция).
- Навесить дверное полотно роликами на верхнюю направляющую.
- Установить предварительно снятый нижний ролик, введя его в зацепление с нижней направляющей.
- На закрытой двери, ослабив болты, добиться плотного, но без пережима, примыкания нижнего шлейфового уплотнителя к поверхности пола. Сжатие уплотнителя должно быть в пределах 3-5 мм.
- После проведения регулировки, болты затянуть до упора.
- Прижав дверное полотно к проему, с помощью регулировочных гаек добиться прижима контурного уплотнителя дверного полотна в верхних углах к раме дверного проема.
- Ослабив болты крепления нижнего ролика, нижнего направляющего захвата и прижав дверное полотно к дверному проему добиться равномерного прижима контурного уплотнителя по всей высоте, после чего болты затянуть до упора.

9. МОНТАЖ И ПОДКЛЮЧЕНИЕ ЭЛЕКТРОНАГРЕВАТЕЛЬНОГО ПРОВОДА

ОБЯЗАТЕЛЬНО УСТАНАВЛИВАТЬ ПЭН НА ДВЕРЯХ, МОНТИРУЕМЫХ В НИЗКОТЕМПЕРАТУРНЫХ КАМЕРАХ, ЧТОБЫ ИЗБЕЖАТЬ ПРИМЕЗАНИЯ УПЛОТНИТЕЛЬНОГО ПРОФИЛЯ К ДВЕРНОМУ ПОЛОТНУ.

РЕКОМЕНДУЕТСЯ УСТАНАВЛИВАТЬ ПЭН, ЧТОБЫ ПРЕДОТВРАТИТЬ ОБРАЗОВАНИЕ КОНДЕНСАТА НА ДВЕРЯХ СРЕДНЕТЕМПЕРАТУРНЫХ ПОМЕЩЕНИЙ, ЕСЛИ:

- Снаружи или внутри помещения периодически повышенная влажность (помещения с повышенной санитарной обработкой, подвальные помещения, камеры грибов и т.д.);
- На устанавливаемые двери направлен воздухоохладитель;
- Помещение не вентилируемое;
- Двери устанавливаются в зоне Экспедиции. Необходимо подключать обогрев в период повышенной влажности на улице.

В дверном блоке могут использоваться два электронагревательных провода:

1. На внутренней стороне рамы дверного проема;
2. В пороге дверного проема.

Зачистка и подключение ПЭНа в металлической оплетке 40 Вт/м осуществляется в следующей последовательности:

- Надрезать оплетку на расстоянии не более 300 мм от свободного конца ПЭНа.
- Вытащить кабель из оплетки и свернуть ее в жгут.
- Снять резиновую изоляцию и удалить.



Рисунок 15. Подготовка отрезка ПЭНа к подключению

- Обрезать видимый участок нихромовой нити.
 - Изолировать кабель с помощью изолянты ПВХ или термоусадочной трубки в участке окончания резиновой изоляции.
 - Зачистить концы токоподводящих проводов.
-
- Закрепить на стене соединительную коробку для подключения электропитания нагревательного элемента. Точка подвода электроэнергии — нижний угол рамы, со стороны ручки.

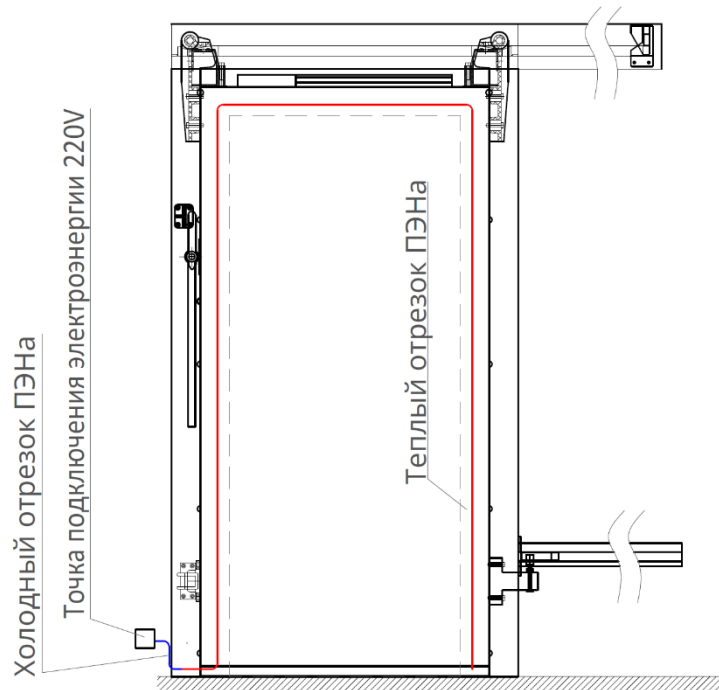


Рисунок 16: Схема расположения провода ПЭН в накладной раме

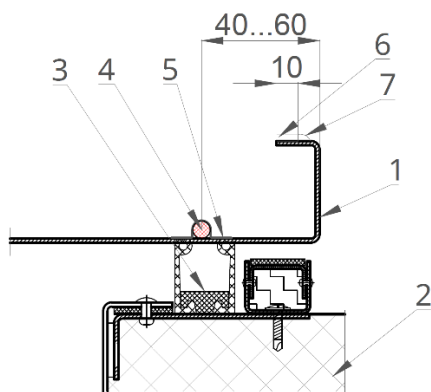


Рисунок 17. Узел крепления ПЭНа на раме

- 1 – Рама металлическая накладная
- 2 – Дверное полотно
- 3 – Уплотнитель резиновый Fermod 8511 с фиксирующим профилем
- 4 – ПЭН постоянной мощности с металлической оплеткой, 40 Вт/м
- 5 – Фольга с липким слоем
- 6 – Лента ПЭЭ 3x10 для разрыва моста холода
- 7 – Siliconовый герметик

- С обратной стороны рамы, в месте прилегания уплотнительного профиля, закрепить электронагревательный провод с помощью фольги с липким слоем. Монтаж ПЭНа осуществлять таким образом, чтобы негреющая часть, холодный отрезок, находился за пределами контура рамы. Если греющая часть, теплый отрезок, длиннее необходимого контура, запаянный конец провода можно завернуть. *Не допускается контакт греющих проводов между собой!*
- Подключение производить с помощью соединительной колодки через автоматический выключатель типа АЕ или ВА с номинальным током отсечки до 6 А. Место соединения защитить от попадания влаги и пыли.

ВНИМАНИЕ!

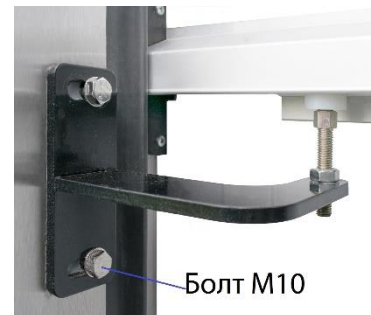
ПОДВОДКУ ЭЛЕКТРОПИТАНИЯ НАГРЕВАТЕЛЬНОГО ЭЛЕМЕНТА ДОЛЖЕН ВЫПОЛНЯТЬ ЭЛЕКТРИК-ПРОФЕССИОНАЛ.

10. РЕГУЛИРОВКА ДВЕРНОГО БЛОКА

- Регулировка прижима уплотнителя в верхней части полотна выполняется по каждому ролику отдельно в следующей последовательности:
 1. Ослабить гайки крепления оси ролика;
 2. Закручивая или откручивая гайки оси ролика в том или ином направлении, обеспечить необходимый прижим уплотнителя в верхней части полотна;
 3. Затянуть гайки крепления оси ролика.



- Регулировка прижима уплотнителя в нижней части полотна выполняется отдельно с двух сторон полотна в следующей последовательности:
 1. Ослабить болты крепления нижнего ролика и переднего упора;
 2. Перемещая нижний ролик, передний упор в том или ином направлении, обеспечить необходимый прижим уплотнителя в нижней части полотна;
 3. Затянуть болты крепления нижнего ролика и переднего упора.



- Регулировка прижима нижнего уплотнителя для беспороговых дверей выполняется отдельно с двух сторон полотна в следующей последовательности:
 1. Ослабить 3 болта крепления верхнего ролика;
 2. Вращая регулировочный болт в том или ином направлении, обеспечить необходимый прижим нижнего уплотнителя к полу;
 3. Затянуть болты крепления.



11. УКАЗАНИЯ ПО ЭКСПЛУАТАЦИИ И ТЕХНИЧЕСКОМУ ОБСЛУЖИВАНИЮ

Качество работы и срок службы дверей во многом зависят от качественного и своевременного технического обслуживания. Для безотказной и продолжительной работы фурнитуры необходимо не реже одного раза в две недели проводить ее плановый осмотр на предмет регулировок фурнитуры, осмотр затяжек креплений и наличия смазки на трущихся поверхностях. Периодичность контроля может варьироваться в зависимости от частоты циклов открывания-закрывания двери. Раз в месяц следует тщательно очищать от загрязнений все скользящие части (верхний рельс и заднюю направляющую). Дверной уплотнитель обрабатывать силиконовой смазкой. Эксплуатация откатных дверей с повреждениями приводит к быстрому выходу из строя ходовой части. Контроль работы и своевременная замена поврежденных элементов двери дадут гарантию многолетней и безотказной службы.

Обязательно устанавливать козырек или навес для защиты от солнца, снега и дождя, в случае монтажа двери на улице. Не допускается хранение, установка и эксплуатация дверей, под воздействием на полотно прямых солнечных лучей.

12. ВОЗМОЖНЫЕ НЕИСПРАВНОСТИ И СПОСОБЫ ИХ УСТРАНЕНИЯ

Возможная неисправность	Вероятная причина	Метод устранения
Возникновение посторонних шумов (скрипов, и т.д.)	Отсутствие смазки	Смазать опорные подшипники петель, петли, цилиндры замков дверей
Необходимость прикладывать все большее усилие при открытии или закрытии	Наличие посторонних предметов в направляющих (пыль, песок, мусор)	Тщательно очистить от загрязнений. Проверить направляющие на наличие деформаций.
Выход из строя замков, ручек	Повреждения во время эксплуатации	Заменить поврежденные элементы

13. МЕРЫ БЕЗОПАСНОСТИ

Перед началом работ необходимо провести осмотр общего состояния дверей. Запрещается использовать двери при наличии каких-либо неисправностей.

Работу по техническому обслуживанию, регулировке, устранению неисправностей и санитарную обработку проводить при отключенном от электросети дверном блоке.

14. ХРАНЕНИЕ И ТРАНСПОРТИРОВКА

Транспортировка дверных комплектов должна осуществляться в оригинальной заводской упаковке с обеспечением защиты дверей от механических повреждений. Размещение и крепление дверных комплектов в транспортных средствах должны обеспечивать устойчивое положение и исключать возможность смещения при транспортировке. Перевозить двери допускается всеми видами транспорта, с возможностью фиксации изделия. Не допускаются толчки и удары по поверхности дверного полотна при погрузке и выгрузке. Дверные блоки не должны подвергаться интенсивному солнечному облучению. Хранение и эксплуатация дверей с пластиковыми отбойниками под воздействием прямых солнечных лучей запрещено. Хранение дверей должно осуществляться в помещениях, защищенных от воздействия атмосферных осадков, в положении, исключающем появление нагрузок на элементы фурнитуры. Допускается горизонтальное складирование не более шести полотен в пачке через прокладки пенопласта.

Продукция в упакованном состоянии может менять вес с течением времени: впитывать влагу, конденсат и т.д.

15. УТИЛИЗАЦИЯ

По истечении срока службы утилизация теплоизоляционного материала, пенополиуретана, путем сжигания КАТЕГОРИЧЕСКИ ЗАПРЕЩАЕТСЯ.

Утилизация изделия должна производиться в порядке, установленном Законами РФ от 24 июня 1998г. №89-ФЗ (в редакции с 1.02.2015г) «Об отходах производства и потребления», от 10.01.2002 N 7-ФЗ (ред. от 24.11.2014, с изм. от 29.12.2014) «Об охране окружающей среды» (с изм. и доп., вступ. в силу с 11.08.2017), а также другими российскими и региональными нормами, актами, правилами, распоряжениями и пр., принятыми во исполнение указанных законов.

16. КОМПЛЕКТНОСТЬ ПОСТАВКИ

1. Рама металлическая.
2. Дверное полотно ОД П по размерам светового проема.
3. Направляющие.
4. Упор на раму для направляющей. Для дверей массой более 100 кг - заводская установка.

В СТАНДАРТНОЕ ИСПОЛНЕНИЕ ДВЕРИ ВКЛЮЧЕНЫ:

1. Дверное полотно из оцинкованного металла с полимерным покрытием RAL толщиной не менее 0,6 мм. по размерам светового проема (см. Таблицу 1);
2. Рама металлическая накладная из листовой холоднокатаной стали толщиной 2 мм, покрашенная порошковой эмалевой краской RAL;
3. Направляющие.

ВОЗМОЖНЫЕ ДОПОЛНЕНИЯ И КОРРЕКТИРОВКИ ОПЦИЙ СТАНДАРТНОГО ИСПОЛНЕНИЯ:

1. Дверное полотно из нержавеющей стали марок AISI 304 или AISI 430;
2. Металлическая рама из нержавеющей стали толщиной 2 мм марок AISI 304 или AISI 430;
3. ПЭН для обогрева металлической рамы;
4. Комплект крепления к сэндвич-панели, металлоконструкции или кирпичной стене;
5. Опция «скрытый крепеж»;
6. Кожух для направляющей;
7. Замок Fermod 57.

17. ГАРАНТИЙНЫЕ ОБЯЗАТЕЛЬСТВА

Производитель ООО «ПрофХолод» гарантирует соответствие дверного комплекта требованиям конструкторской документации и их исправность при условии соблюдения потребителем условий транспортирования, хранения, монтажа и эксплуатации.

Срок гарантии на дверной комплект – 1 год с даты отгрузки.

В период гарантийного срока претензии не принимаются, если:

- не выполнены правила монтажа в соответствии с инструкцией по монтажу;
- детали и узлы имеют повреждения, возникшие вследствие ошибок при монтаже и эксплуатации.

Гарантия не распространяется:

- на уплотнители (являются расходным материалом);
- на быстро изнашиваемые детали.

Производитель оставляет за собой право вносить незначительные конструктивные изменения изделия, не отраженные в данном документе.

Подробные инструкции по погрузочно-разгрузочным работам, транспортировке, складированию, хранению, монтажу и эксплуатации, а также техническая документация на продукцию производства ООО «ПрофХолод» размещена на сайте www.profhod.ru

Свидетельство о приемке

Дверной комплект, модель _____
соответствует конструкторской документации и признан годным к эксплуатации.
Наклейка с информацией о серийном номере дверного комплекта расположена на торце дверного полотна в правом углу.

Дата выпуска:

« ____ » _____ 20 ____ г.

Начальник ОТК _____

М. П.

Дата пуска в эксплуатацию: « ____ » _____ 20 ____ г.

